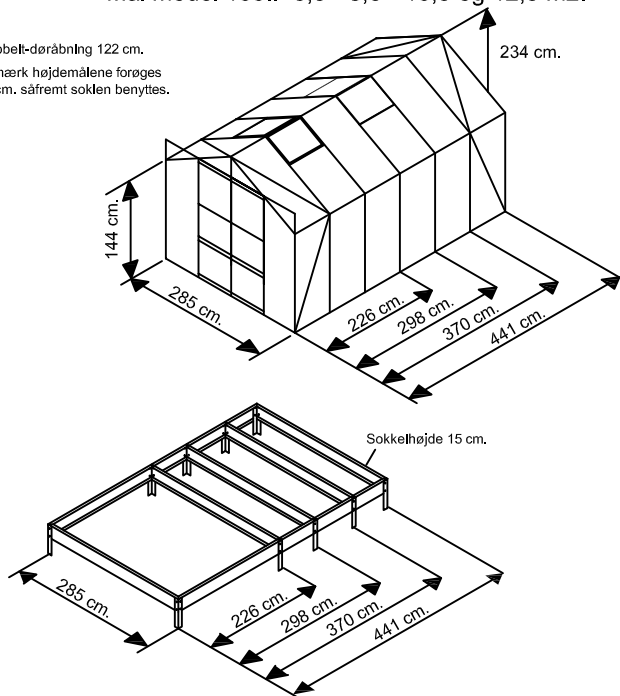


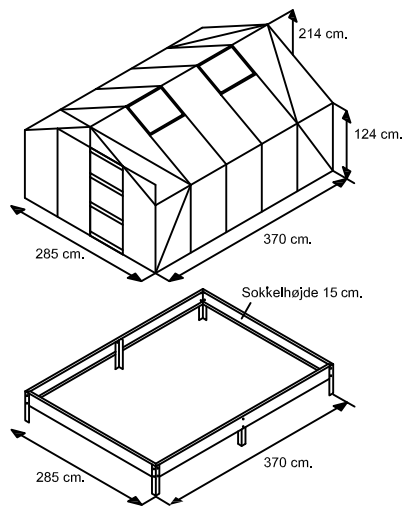
Mål model 100.: 6,5 - 8,5 - 10,5 og 12,5 m2.

Dobbelt-døråbning 122 cm.
Bemærk højdemålene forøges 15 cm. såfremt soklen benyttes.



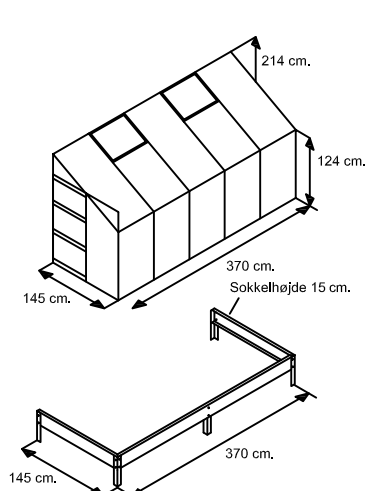
Mål model 200.: 10,5 m2.

Døråbning 61 cm.
Dobbelt dør 122 cm.
Bemærk højdemålene forøges 15 cm. såfremt soklen benyttes.



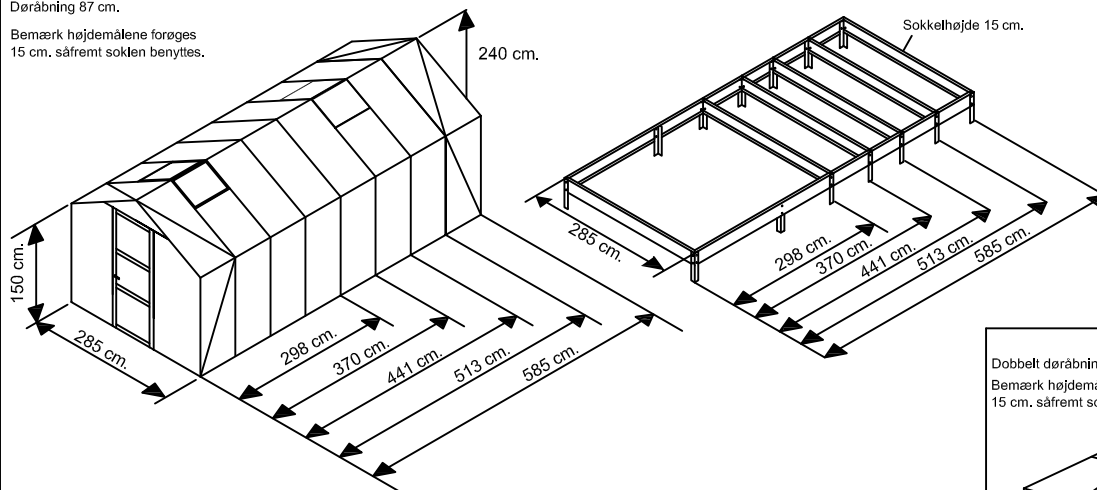
Mål model 300.: 5,3 m2.

Døråbning 61 cm.
Bemærk højdemålene forøges 15 cm. såfremt soklen benyttes.



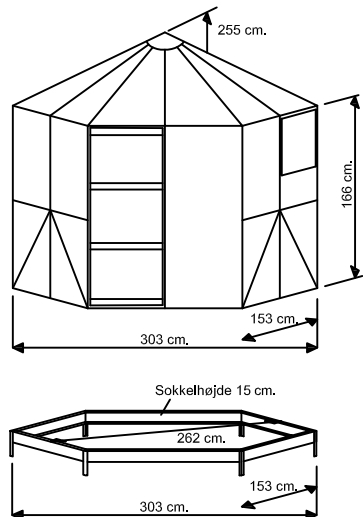
Mål model 700.: 8,5 - 10,5 - 12,5 - 14,5 og 16,5 m2.

Døråbning 87 cm.
Bemærk højdemålene forøges 15 cm. såfremt soklen benyttes.



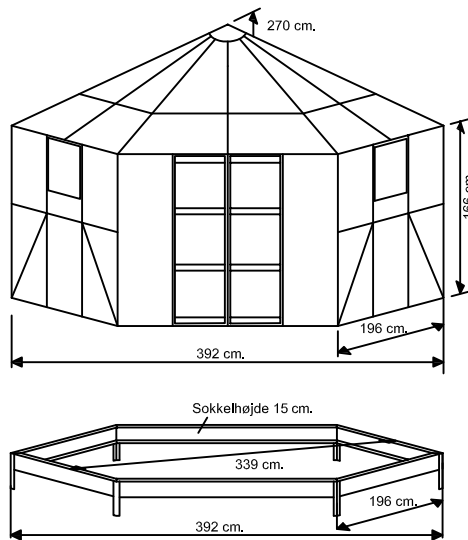
Model 400 - 6,5 m2.
Stregtegning

Bemærk højdemålene forøges 15 cm. såfremt soklen benyttes.
Døråbning 70 cm.



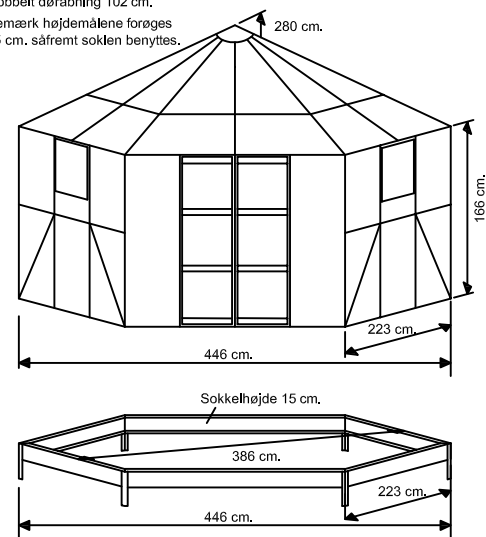
Mål model 600.: 9,9 m2.

Bemærk højdemålene forøges 15 cm. såfremt soklen benyttes.
Dobbelt døråbning 90 cm.



Mål model 500.: 13 m2.

Dobbelt døråbning 102 cm.
Bemærk højdemålene forøges 15 cm. såfremt soklen benyttes.



Mål model 500 H.: 13 m2.

Døråbning 87 cm.
Bemærk højdemålene forøges 15 cm. såfremt soklen benyttes.

